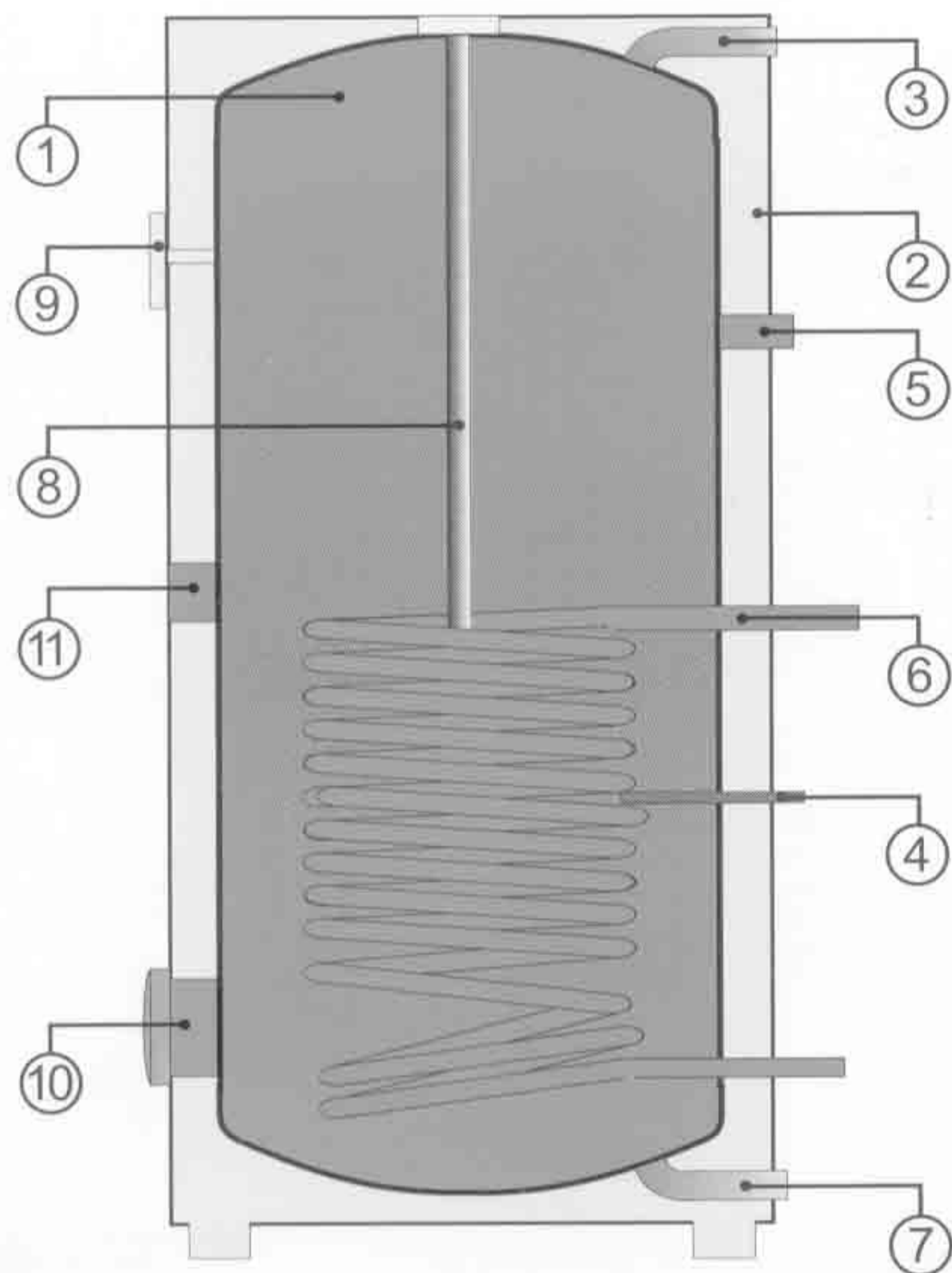


# НАКОПИТЕЛЬНЫЕ ВОДОНАГРЕВАТЕЛИ КОСВЕННОГО НАГРЕВА ВОДЫ

Стационарные 1 МПа

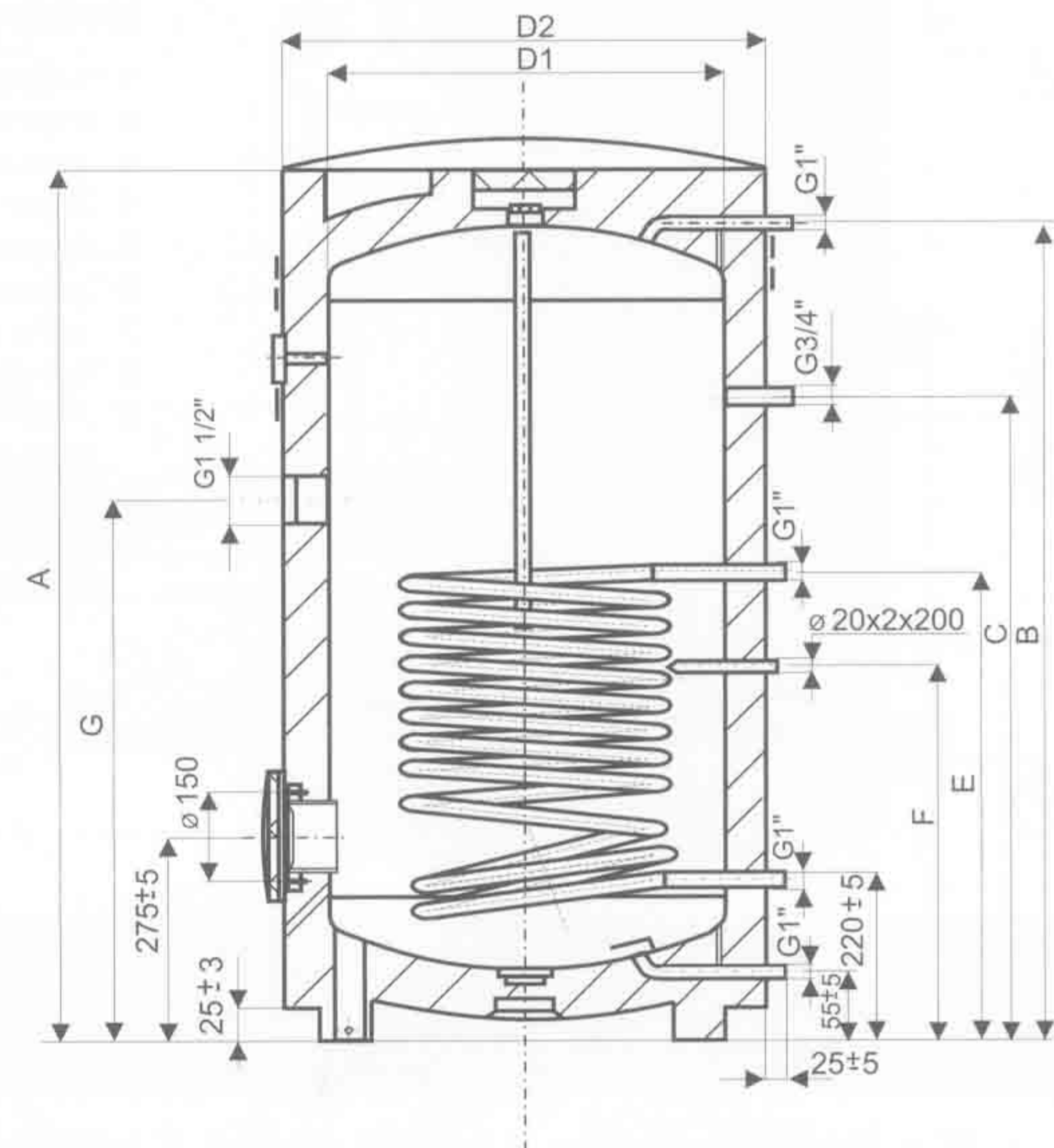
ОКС 300 NTR/1MPa, ОКС 400 NTR/1MPa, ОКС 500 NTR/1MPa



## Стационарные водонагреватели косвенного нагрева воды типов ОКС NTR

- 1 Стальной эмалированный бак
- 2 Корпус водонагревателя
- 3 Трубка для отвода тёплой воды
- 4 Сборник датчика температуры
- 5 Циркуляция
- 6 Трубчатый теплообменник
- 7 Подача холодной воды
- 8 Магниевый анод
- 9 Термометр
- 10 Отверстие для нагревательного элемента  
Отверстие для чистки и проверок
- 11 Отверстие для дополнительного нагрев.элемента

ОКС 300 NTR/1MPa, ОКС 400 NTR/1MPa, ОКС 500 NTR/1MPa



Тип		ОКС 300 NTR/1MPa	ОКС 400 NTR/1MPa	ОКС 500 NTR/1MPa
Объём	л	300	390	485
Диаметр	мм	701,5	701,5	701,5
Вес водонагревателя	кг	120	145	175
Рабочее давление тёплой техн. воды	МПа	1	1	1
Рабочее давление отоп. воды	МПа	1	1	1
Макс. температура отоп. воды	°C	110	110	110
Макс. температ. тёплой техн. воды	°C	95	95	95
Поверхность теплообменника	м <sup>2</sup>	1,45	1,8	1,9
Мощность теплообменника	kW	48	57	65
Кoeffициент мощности по DIN 4708	NL	8,4	15,2	19,1
Длительная мощность TUV*	л/час	1180	1395	1590
Тепловые потери в сутки	kW/24ч	1,68	2	2,3

\*TUV - Тёплая техническая вода 45 °C

Тип	ОКС 300 NTR/1MPa	ОКС 400 NTR/1MPa	ОКС 500 NTR/1MPa
A	1294	1591	1921
B	1226	1523	1853
C	918	1111	1264
D1	597	597	597
D2	701,5	701,5	701,5
E	720	909	965
F	547,5	684	695
G	755	957	1040

